

TAKTORV[®]

PATENTERT

*Gras op het dak - Eenvoudig
en licht van gewicht*



Nittedal Dakturf[®]

Een traditioneel dak door gebruik van moderne methodes



Een Noors kwaliteit product van

**NITTEDAL
TORVINDUSTRI A.S**

www.nittedal-torvindustri.no





Nittedal Dakturf®

Een traditional dak door gebruik van moderne methodes

Natuurlijke daken gemaakt van turf is een onderdeel van de oude agrarische traditie in Noorwegen, welke vandaag de dag nog steeds gebruikt wordt in de plattelandshuisjes-cultuur. Nittedal Torvindustri A.S levert Nittedal Dakturf® sinds 1988.

Nittedal Dakturf®

Nittedal Dakturf® is verpakt in balen van ca. 70x45 cm. De hoogte is ca. 17 cm, en de balen worden in pallets geleverd. Omdat de balen maar 17 kg per stuk wegen kunnen ze gemakkelijk en zonder gebruik van zware kranen op het dak gehesen worden.

Nittedals Dak Turf® heeft vele voordelen:

Met water verzadigde turf weegt 130 kg per m². Nittedal Dakturf® zal niet wegwaaien, inzakken of krimpen omdat het product is samengeperst in balen. Daarbij zijn steunframes enkel nodig als de dakhoeck meer dan 30° bedraagt.

Tests, die zijn uitgevoerd door het Noors Instituut voor bodem- en milieu-onderzoek, Jordforsk, wijzen uit dat Nittedals Dakturf® een grote opslagcapaciteit voor lucht en water bezit, wat belangrijk is voor de snelle groei van wortels. Jordorsk concludeert ook dat het dak niet zal ververen

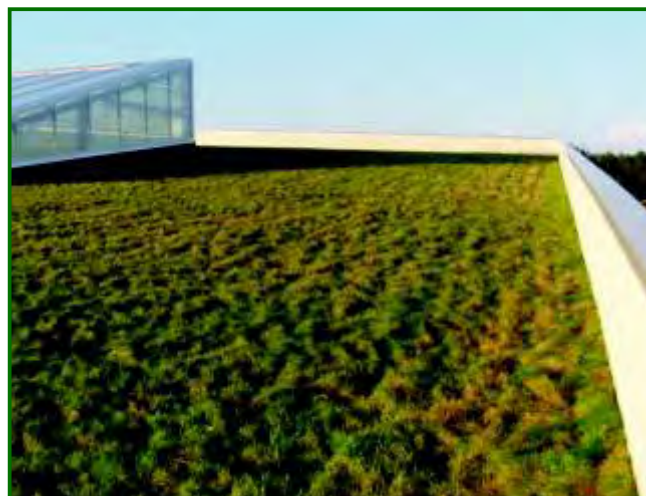
of wegspoelen, als het volgens de gegeven aanwijzingen onderhouden wordt.

Onderzoek door Byggforsk, het Noorse Bouw- en Woningtoezicht, laat zien dat Nittedal Dakturf® een aanzienlijke warmte- en geluids isolerende werking heeft.

Nittedal Dakturf® is makkelijk te leggen, makkelijk in te zaaien, en ligt zeer stabiel. Na het zaaien wordt het dak belegd met een 1-2 cm dikke turflaag, en na bewatering kunt u vervolgens een mooi groen dak verwachten.

Nittedal Dakturf® (of: ingezaaid Nittedal Dakturf®)

Ingezaaid Nittedal Dakturf® is een nieuw product, dat het leggen van Nittedal Dakturf® nog eenvoudiger maakt. Het ingezaaid product wordt geleverd in balen van dezelfde omvang als het reguliere Nittedal Dakturf®. Na het leggen wordt het dak direct bedekt met een 1-2 cm dikke turflaag.



Instructies



De balen zijn eenvoudig op het dak te krijgen, ca. 17 kg per baal of 400 kg per pallet.



Over de nok worden de balen overdwers gelegd.



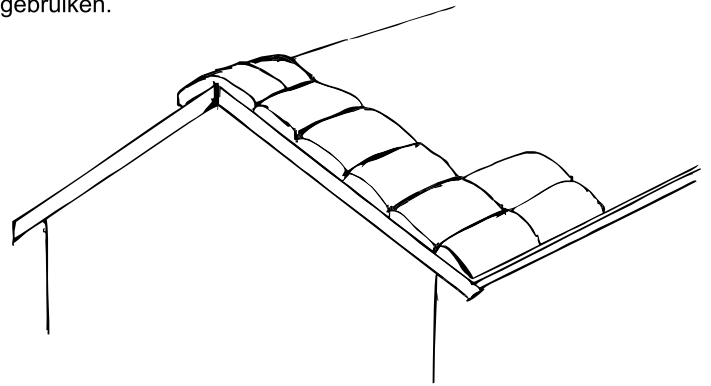
De balen worden in verband, of in een rij, stevig tegen elkaar aan gelegd.



Voor het inzaaien gebruikt u onze speciale mix van wilde grassoorten. Verbruik niet meer dan 1 kg per 100 m².

Er zijn per vierkante meter dak 3,2 balen nodig, en aanvullend genoeg turf om te verdelen over het dak en het geheel af te dekken. Begin met het in gelijke maten verdelen van de balen over de punt van het dak, zodat er voldoende inklinking plaatsvindt op dit cruciale punt. Leg vervolgens de balen rij na rij vanaf de dakrand stevig tegen elkaar aan. Aansluiting met de eerst gelegde balen kunt u zeker stellen door de laatste rij overdwars te leggen, of door halve zakken te gebruiken. Nittedal Dakturf[®] is dan klaar om, rechtstreeks op de balen, ingezaaid te worden. Wij raden u aan om onze natuurlijke zadenmix te gebruiken, waarbij er niet meer dan 1kg/100 m² gebruikt dient te worden. Als het dak bedekt is met balen (en ingezaaid indien nodig), gebruik dan de rest van de turf om de voegen te vullen en het geheel netjes af te dekken.

Bij het gebruik van ingezaaid Nittedal Dakturf[®] binnen vier weken na de productiedatum is het niet nodig om extra in te zaaien. Bewater het geheel tot slot grondig, om ervoor te zorgen dat de zaadjes kunnen ontkiemen. Geef gedurende 15-20 minuten water met tussenpozen van 30-40 minuten, totdat het geheel goed vochtig is. U kunt hiervoor het beste een tuinsproeier gebruiken.



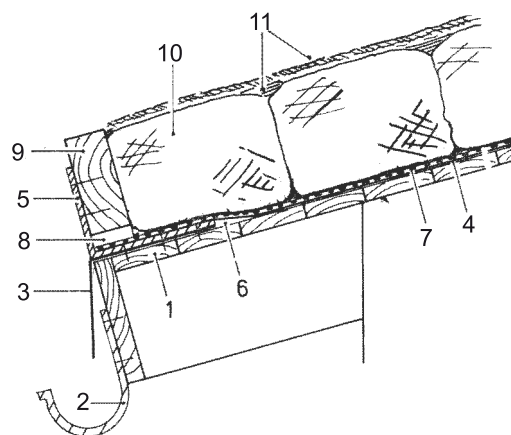
Tot slot als alle balen op het dak liggen, word er een laag turf van ongeveer 2 cm over de balen heen verdeeld.



Na verloop van tijd hebt u een vol begroeid grasdak

Onderhoud van Nittedal Dakturf®

Om het dak groen te houden en ervoor te zorgen dat het gras blijft groeien, raden wij aan het gras de eerstvolgende herfst te maaien en vervolgens alleen indien nodig. Bij aflevering bevat het dak genoeg mest en calcium om tenminste twee jaar mee te gaan zonder bewerking. Aan het begin van het derde jaar dient het dak bemest te worden met 3 kg tuinmest (NPK-14-3-15) per 100 m². In de tussenliggende jaren, wanneer u geen mest gebruikt, raden wij aan om kalk te strooien om optimale groei te garanderen. Bij zeer lange droogte dient het dak bewaterd te worden, zodat het gras groen blijft. Daarnaast is het beter om ervoor te zorgen dat er geen bomen of struiken op het dak gaan groeien, omdat de wortels ervan de balen kunnen beschadigen.



1. Dakbeschot
2. Gootbeugel
3. Epdm flap
4. Epdm dakbedekking
5. Afwateringsplank beslag
6. Afdichtingskit
7. Epdm lijm
8. Waterafloop ca. 2 cm
9. Plank impregniert 48 x 148 mm
10. Dakturf balen
11. Turf voor het opvullen en afdekken

Samenstellings waarden

Productomschrijving: turf

Aanbevolen gebruik: plantvoedingsmedium, geen verdere gebruiksaanwijzingen

Aanbevolen opslag: Voor Nittedal Dakturf® met Zaad: zie gebruiksaanwijzing. Bij langdurige opslag kunnen onderstaande waarden wijzigen

Samenstelling:

100 % Sphagnum H2-H5 met toevoeging van NPK-meststof, Micronutriënten en Dolomitkalk.

Basis: middel tot fijn

Dichtheid: 242 kg/m³

Volume: ca. 70 liter

Droge stoffen: 75 g/l

Organische Bestanddelen:

51,3% droge stoffen

Zuurgehalte: pH ca. 5,5

Geleidings vermogen: 65 mS/m

Fosfor: 21 mg/L

Kalium: 317 mg/L

Calcium: 500 mg/L

Magnesium: 109 mg/L

Natrium: 19 mg/L

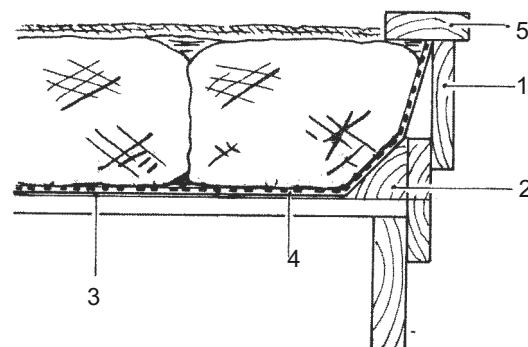
Zwavel: 170 mg/L

Ijzer: 96 mg/L

Nitraat: 110 mg/L

Ammonium verbindingen:

16 mg/L



1. Windveren, min. hoogte ca. 60 mm
maximale hoogte ca. 170 mm
2. Mastiekhoeck
3. Epdm folie
4. Epdm lijm
5. Toplijst, niet noodzakelijk

Nittedal Dakturf

www.dakturf.com

info@ganzewinkeldakturf.nl

Kantoor: 0031 475 561 796

Gsm Dhr. Buchmeyer: 0031 624 289457

Gsm Dhr. Reijners: 0031 641 041289

*Eenvoudig en licht
van gewicht*

 Een Noors kwaliteitsproduct

